

# 技术数据表

从 v06-12 版本开始



## VTC/VIC (Ex 防爆)

显示本地

模拟与频率输出

## 描述

现场显示和带载波频率或感应传感器紧凑设计，用于评估体积流量。在 VTC 版本中提供集成在传感器尖端的温度传感器。-

因此可以测量介质温度。

所有与该过程相关的测量结果和参数都可以通过图形显示器（可照亮）直接显示在 VTC/MIC 上，并使用四个薄膜键进行更改。

3 个 20 点的线性化组可提高精度。它们用于根据所选操作模式（外部控制、固定分配）对测量信号进行线性化。

在纯 2 导体操作（4-20 mA）中，瞬时值（流量）根据编程在电流回路上进行维度输出。

提供可编程数字输出和最多两个控制输入（参见技术数据），以便进一步处理和控制在。

VTC/MIC 具有一个接口，这个接口允许在 CON.USB 接口适配器和“Kem EasyControl”可视化软件的帮助下设置和读取操作参数和测量值。作为可选择的方法，该接口可以作为 HART 或 USB 来执行。

电气连接是通过插头连接器或者是螺丝端子板（根据版本的不同）来实现的，当前盖翻转打开时，螺丝端子板会露出。

## 应用功能（取决于版本）

- 防爆认证
- 360°可转动外壳
- 温度测量
- 3 x 20 点线性化
- 图形显示
- 快速设置
- 集成界面
- 可通过 KEM“Easy Control”进行编程和可视化
- 可设置操作类型
- 归一化频率输出
- 控制输入
- 2 个状态 LED

## 技术数据

### 通用数据

|        |   |
|--------|---|
| 显示     | 智能液晶显示<br>132*32 点<br>视图 15*50 mm   |
| 背光     | 黄色/绿色（不适用于 NAMUR 或 Ex）  |
| 操作     | 4 键   |
| 频率范围   | vtc:1 到 3000 赫兹（典型的 0.5 到 5000 赫兹）<br>VIC:7 至 3000 赫兹（典型 5 至 5000 赫兹）   |
| 介质温度   | 形式 K+R:-40°C 至+120°C、-40°F 至+248°F <sup>1)</sup><br>形式 L+S:-40°C 至+150°C、-40°F 至+302°F <sup>2)</sup><br>最大介质温度+120°C[248°F]独立于传感器形式（EX, T4） |
| 环境温度   | -20°C 至+70°C[-4°F 至+158°F]（非防爆/防爆, T4）  |
| 电气连接   | 版本 K: 电缆密封套的螺钉夹紧带（夹紧范围 7-13 mm, M20*1.5）<br>版本 8:8 针 M12 插头（A 码）  |
| Pin 分配 | 取决于版本（见第 6 页接线图）  |
| 电磁兼容性  | 符合 EN 61000-6-4 和 EN 61000-6-2  |
| 防爆认证   | ATEX II 2G Ex ia IIC T4 GB  |

<sup>1)</sup> 流量计与电子外壳之间的距离大于 25 mm

<sup>2)</sup> 流量计与电子外壳之间的距离大于 65 mm

## 模拟输出

|       |                        |
|-------|------------------------|
| 类型    | 4-20 mA, 2 线 (无源)      |
| 供应商   | 15 至 30 V, 受控          |
| 负载    | <400Ω (在 24 V 时)       |
| 分辨率   | 12 位                   |
| 临时漂浮  | < 100 ppm/K            |
| 线性度   | ± 0.05 % F.S.          |
| 传感器材料 | 不锈钢 1.4104[AISI 430 F] |

## 脉冲频率输出限制

|      |  |
|------|--|
| 数量   | 1  |
| 输出类型 | 数字设计/类型<br>“N”: 根据 DIN19234, NAMUR<br>“P”: 推/拉 (I <sub>max</sub> 20 mA U <sub>B</sub> 最大 30 V) |
| 输出模式 | a. 直接频率<br>b. 归一化频率 (1.2 Hz-1000 Hz)<br>c. 可编程脉冲时间分频器 (1-420 ms)<br>D. 批量<br>e. 极限 (实际值或温度)    |

## 温度传感器 (仅限 VTC 版本)

|       |                             |
|-------|-----------------------------|
| 测量范围- | 40°C 至+150°C[-40°F 至+302°F] |
| 精度    | 为实际流量的±1.5%                 |

## 外壳

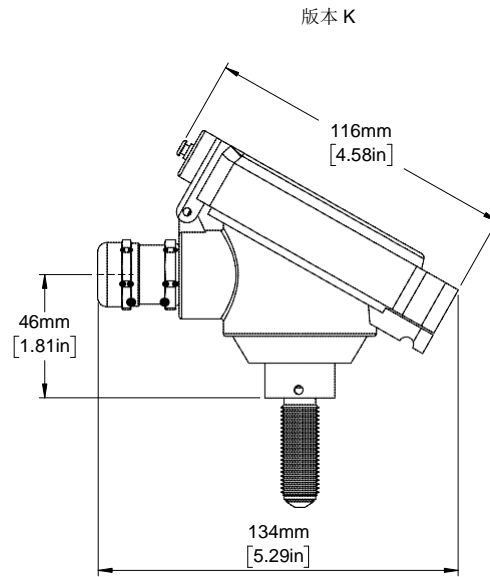
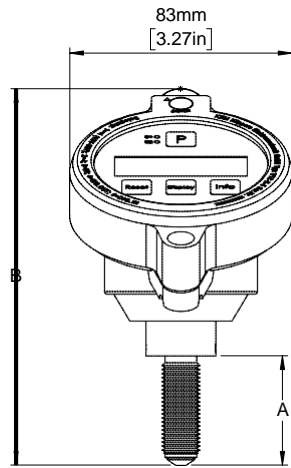
|           |                         |
|-----------|-------------------------|
| 传感器外壳材料   | 不锈钢 1.4104 [AISI 430 F] |
| 外壳材料      | 涂有蓝色铝粉[RAL 5005]        |
| 可旋转显示器    | 360° 可旋转                |
| 重量        | 400 g                   |
| 防护等级 IP65 | IP65 (根据要求可更高)          |
| 尺寸        | 见尺寸图 (第 4 页和第 5 页)      |

## 控制输入

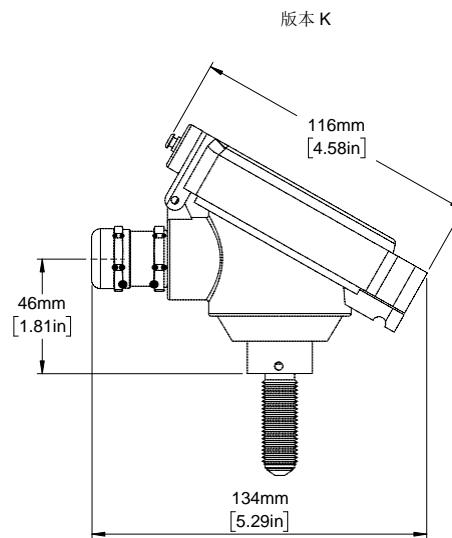
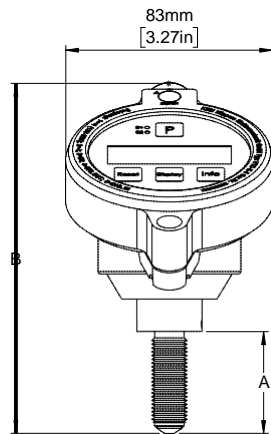
|       |                                    |
|-------|------------------------------------|
| 数量    | 2 (1 个用于带电缆密封套和推拉输出的型号)            |
| 水平    | 相对于引脚 3, U <sub>in</sub> >3 V 时高激活 |
| 内阻    | 3.3 k                              |
| 可编程功能 | 积算器复位、保持、切换到线性化表                   |

## 尺寸图

## 版本 8



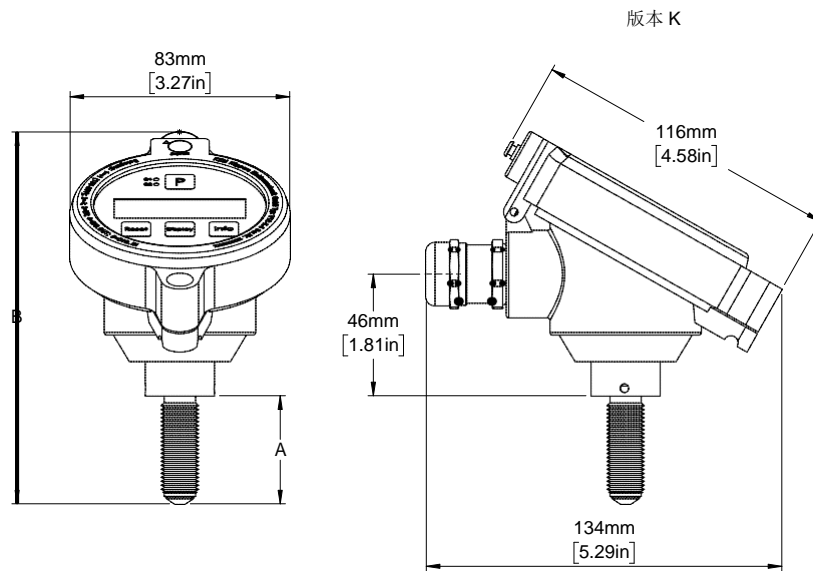
## 版本 K



| 传感器类型  | A                  | B                   |
|--------|--------------------|---------------------|
| K or R | 42 mm<br>[1.65 in] | 139 mm<br>[5.47 in] |
| L or S | 76 mm<br>[2.99 in] | 173 mm<br>[6.81 in] |

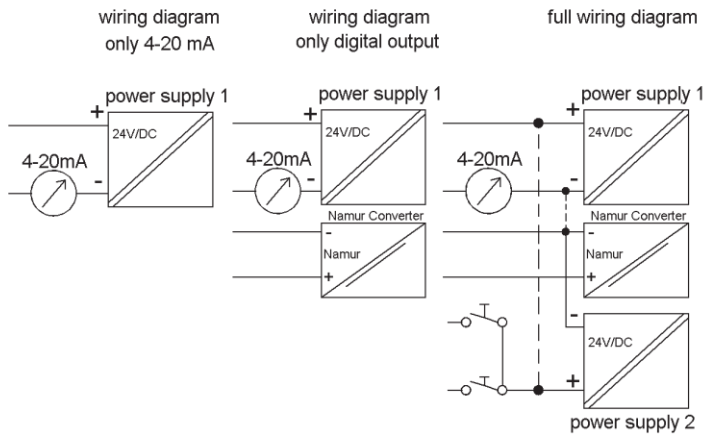
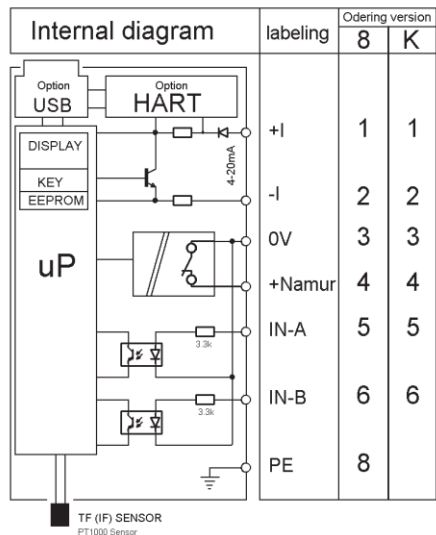
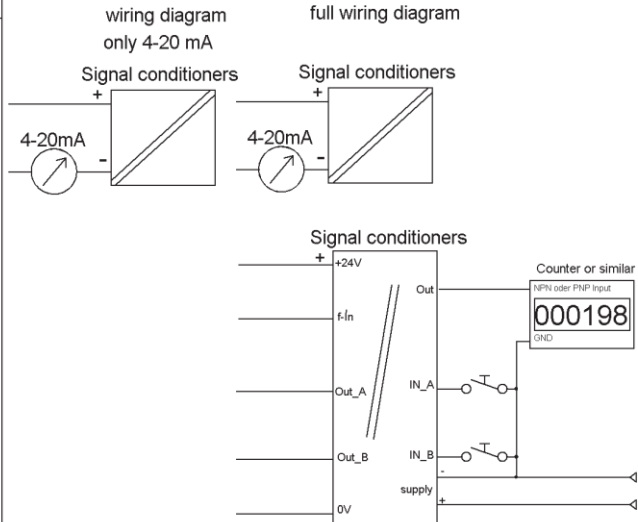
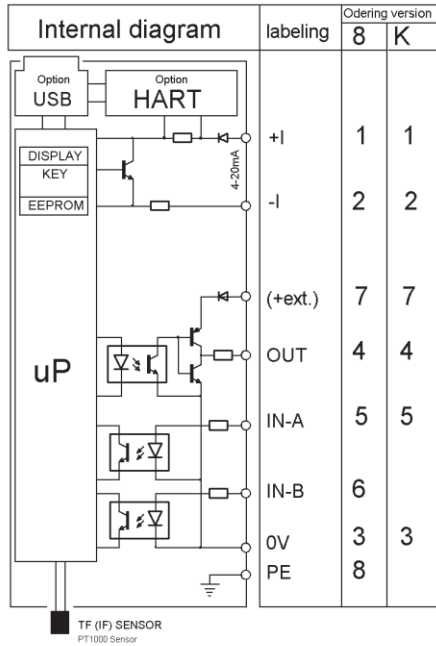
尺寸图

K 版本-C 型传感器



## 接线图

with push/pull output ( Ex and no Ex )



Note: connect "- - - -" if you use only power supply 1

## 安全说明

- 始终提供引脚 1 和 2。
- 当是 V\*C\*\*\*\* 版本时，-防爆请遵循危险区域的相关规则。
- 防爆版或有 NAMUR 的版本是无背光的。





Küppers Elektromechanik GmbH

[www.kem-kueppers.com](http://www.kem-kueppers.com)

[info@kem-kueppers.com](mailto:info@kem-kueppers.com)

### 总部

Liebigstraße 5  
85757 Karlsfeld  
Germany

T. +49 8131 59391-0  
F. +49 8131 92604

[info@kem-kueppers.com](mailto:info@kem-kueppers.com)

### 销售部门

Liebigstraße 5  
85757 Karlsfeld  
Germany

T. +49 8131 59391-100  
F. +49 8131 92604

[sales@kem-kueppers.com](mailto:sales@kem-kueppers.com)

### 制造中心

Wetzeller Straße 22  
93444 BadKötzting  
Germany

T. +49 9941 9423-0  
F. +49 9941 9423-23

[production@kem-kueppers.com](mailto:production@kem-kueppers.com)

### 服务和维修

Wetzeller Straße 22  
93444 BadKötzting  
Germany

T. +49 9941 9423-37  
F. +49 9941 9423-24

[service@kem-kueppers.com](mailto:service@kem-kueppers.com)

更多分销商和合作伙伴可在以下网址找到：  
网址：[www.kem-kueppers.com](http://www.kem-kueppers.com)